

JP09077901

## ANSWER 1 OF 2 CAPLUS:

ACCESSION NUMBER: 1997:315245 CAPLUS  
 DOCUMENT NUMBER: 127:19089  
 TITLE: Porous sheets, their manufacture, and absorbent materials using them  
 INVENTOR(S): Maeda, Katsuji; Sakahashi, Haruo; Odajima, Shingo; Sakai, Yoshihiro; Fujita, Kazuo  
 PATENT ASSIGNEE(S): Kao Corp., Japan  
 SOURCE: Jpn. Kokai Tokkyo Koho, 8 pp.  
 CODEN: JKXXAF  
 DOCUMENT TYPE: Patent  
 LANGUAGE: Japanese  
 FAMILY ACC. NUM. COUNT: 1  
 PATENT INFORMATION:

PATENT NO.	KIND	DATE	APPLICATION NO.	DATE
JP 09077901	A2	19970325	JP 1995-231806	19950908
PRIORITY APPLN. INFO.:			JP 1995-231806	19950908

AB Title water-permeable porous sheets are manufd. by sheet molding of 50/50-90/10 parts mixts. of (A) cryst. polyolefins and (B) org. compds. having admixing property with melted A and phase sepn. property at  $\leq T$  ( $T$  = cryst. temp. of A), orientation mono- or biaxially at 1.2-5 times to give 10-100  $\mu\text{m}$ -thickness sheets, and emboss molding to form 10-500  $\mu\text{m}$  uneven difference. Title absorbent materials, useful for diapers, sanitary napkins, etc., have liq.-transparent surface materials, the above sheets as back surface materials, and absorbents between their two surface materials. Thus, polypropylene 70, mineral oil (PW 90) 30, and a nucleating agent (EC 1) 0.13 part were mixed, kneaded, pelletized, molded, oriented at  $50^\circ$  and 1.5 times, emboss molded at  $80^\circ$  and 10 kg/cm, and used for a back surface material for disposal diapers showing uneven difference 24  $\mu\text{m}$ , tensile strength 1118 g/cm and 465 g/cm in machine and transverse direction, and good water permeability.

## ANSWER 2 OF 2 WPIX:

ACCESSION NUMBER: 1997-241855 [22] WPIX  
 DOC. NO. NON-CPI: N1997-199699  
 DOC. NO. CPI: C1997-078115  
 TITLE: Production of porous sheet for backing disposable nappies etc. - by forming sheet from mixture containing crystalline polyolefin resins and compatible organic compounds under melting etc..  
 DERWENT CLASS: A18 A35 A96 D22 F07 P32  
 PATENT ASSIGNEE(S): (KAOS) KAO CORP  
 COUNTRY COUNT: 1  
 PATENT INFORMATION:

PATENT NO	KIND	DATE	WEEK	LA	PG
JP 09077901	A	19970325	(199722)*		8

## APPLICATION DETAILS:

PATENT NO	KIND	APPLICATION	DATE
-----			

PRIORITY APPLN. INFO: JP 1995-231806 19950908

AN 1997-241855 [22] WPIX

AB JP 09077901 A UPAB: 19970530

Production of a porous sheet comprises (I) forming a sheet from a mixture containing (A) 50-90 pts. wt. of crystalline polyolefin resins and (B) 50-10 pts. wt. of organic cpds. compatible with the crystalline polyolefin resins under melting and causing phase separation at a temperature not higher than the crystallisation temperature of the crystalline polyolefin resins; (II) at least monoaxially orienting the sheet at draw ratio of 1.2-5 to obtain an oriented sheet 10-100  $\mu\text{m}$  thick; and (III) embossing the oriented sheet to form rugged pattern having height between the crest (24) and root (22) of 10-500  $\mu\text{m}$ , pref. 20-300  $\mu\text{m}$ .

Also claimed is an absorbing article comprising a liquid permeable surface material, an oozing preventive back material and an absorbing material positioned between them, the back material consisting of the porous sheet.

USE - The porous sheet is used as back materials for disposable nappies and sanitary napkins.

ADVANTAGE - The porous sheet has mechanical strength, softness and air permeability.

Dwg.1/4

(19) 日本国特許庁 (J P)

(12) 公開特許公報 (A)

(11) 特許出願公開番号

特開平9-77901

(43) 公開日 平成9年(1997)3月25日

(51) Int.Cl. <sup>6</sup>	識別記号	庁内整理番号	F I	技術表示箇所
C 0 8 J 9/38	C E S		C 0 8 J 9/38	C E S
A 6 1 F 13/54			B 2 9 C 55/02	
// A 6 1 F 13/15			A 4 1 B 13/02	F C 8
B 2 9 C 55/02			A 6 1 F 13/18	3 2 0
B 2 9 K 23:00				

審査請求 未請求 請求項の数 8 O L (全 8 頁) 最終頁に続く

(21) 出願番号 特願平7-231806

(22) 出願日 平成7年(1995)9月8日

(71) 出願人 000000918

花王株式会社

東京都中央区日本橋茅場町1丁目14番10号

(72) 発明者 前田 勝司

栃木県芳賀郡市貝町赤羽2606 花王株式会社  
社研究所内

(72) 発明者 坂橋 春夫

栃木県芳賀郡市貝町赤羽2606 花王株式会社  
社研究所内

(72) 発明者 小田嶋 信吾

栃木県芳賀郡市貝町赤羽2606 花王株式会社  
社研究所内

(74) 代理人 弁理士 羽鳥 修 (外1名)

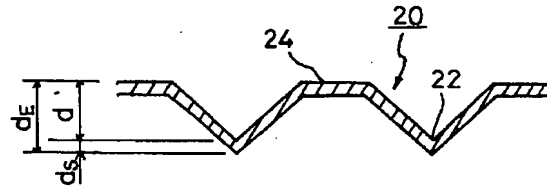
最終頁に続く

(54) 【発明の名称】 多孔性シート、その製造方法及びそれを用いた吸収性物品

(57) 【要約】

【目的】 使い捨ておむつや生理用品等の吸収性物品の裏面材に要求される機械的強度、柔軟性及び通気性等の諸物性が良好であると共に、摩擦力が低減された多孔性シートの提供。

【構成】 本発明の透湿性を有する多孔性シートは、結晶性ポリオレフィン樹脂50～90重量部と該結晶性ポリオレフィン樹脂の溶融下で該結晶性ポリオレフィン樹脂と混和性があり且つ該結晶性ポリオレフィン樹脂の結晶化温度以下では相分離する有機化合物50～10重量部とを含む混合物から形成したシートを少なくとも一軸方向に1.2～5倍延伸して厚さ10～100 $\mu$ mの延伸シートを得、次いで、該延伸シートにエンボス加工を施して該延伸シートに凹部と凸部との差が10 $\mu$ m～500 $\mu$ mの凹凸模様を形成して得られることを特徴とする。



【特許請求の範囲】

【請求項1】 結晶性ポリオレフィン樹脂50～90重量部と該結晶性ポリオレフィン樹脂の熔融下で該結晶性ポリオレフィン樹脂と混和性があり且つ該結晶性ポリオレフィン樹脂の結晶化温度以下では相分離する有機化合物50～10重量部とを含む混合物からシートを形成する工程と、該シートを少なくとも一軸方向に1.2～5倍延伸して厚さ10～100 $\mu\text{m}$ の延伸シートを得る工程と、該延伸シートにエンボス加工を施して該延伸シートに凹部と凸部との差が10 $\mu\text{m}$ ～500 $\mu\text{m}$ の凹凸模様を形成する工程とを具備することを特徴とする透湿性を有する多孔性シートの製造方法。

【請求項2】 上記凹凸模様における凹部と凸部との差が20 $\mu\text{m}$ ～300 $\mu\text{m}$ である、請求項1記載の製造方法。

【請求項3】 上記多孔性シートの透湿度が600～9600 $\text{g}/(\text{m}^2 \cdot \text{日})$ である、請求項1又は2記載の製造方法。

【請求項4】 上記結晶性ポリオレフィン樹脂が、ポリプロピレン、ポリプロピレンとプロピレン-エチレン共重合体とのブレンド、又はポリプロピレンとポリエチレンとのブレンドである、請求項1～3の何れかに記載の製造方法。

【請求項5】 上記有機化合物が、鉱物油、合成潤滑油、パラフィンワックス、又は脂肪族カルボン酸と多価アルコールのエステルである、請求項1～4の何れかに記載の製造方法。

【請求項6】 結晶性ポリオレフィン樹脂50～90重量部と該結晶性ポリオレフィン樹脂の熔融下で該結晶性ポリオレフィン樹脂と混和性があり且つ該結晶性ポリオレフィン樹脂の結晶化温度以下では相分離する有機化合物50～10重量部とを含む混合物から形成したシートを少なくとも一軸方向に1.2～5倍延伸して厚さ10～100 $\mu\text{m}$ の延伸シートを得、次いで、該延伸シートにエンボス加工を施して該延伸シートに凹部と凸部との差が10 $\mu\text{m}$ ～500 $\mu\text{m}$ の凹凸模様を形成して得られることを特徴とする透湿性を有する多孔性シート。

【請求項7】 上記混合物が結晶核形成剤を更に含む、請求項6記載の多孔性シート。

【請求項8】 液透過性の表面材と、防漏性の裏面材と、これらの間に配置された吸収体を具備してなる吸収性物品において、上記裏面材として請求項6記載の多孔性シートが用いられていることを特徴とする吸収性物品。

【発明の詳細な説明】

【0001】

【産業上の利用分野】本発明は、多孔性シート、その製造方法及びそれを用いた吸収性物品に関するものであり、更に詳しくは、凹凸模様を有し、良好な風合いを有すると共に摩擦力が低減された多孔性シート、その製造

方法及びそれを用いた吸収性物品に関するものである。

【0002】

【従来の技術及び発明が解決しようとする課題】ポリオレフィン系樹脂と無機充填剤とを混合し、成膜して得られたフィルムを延伸し、次いでエンボスを施して、多孔性フィルムが得られることは知られている。しかしながら、かかる方法で得られた多孔性フィルムは、機械的強度が低く破れ易いという欠点を有している。

【0003】また、結晶性熱可塑性樹脂にこれと混和性のある化合物を熔融ブレンドし、成膜して得られたフィルムを延伸し、次いでエンボスを施すことによって、多孔性フィルムが得られることも知られている。例えば、特開昭62-68459号公報及び特開平2-504号公報は、製膜したフィルムを延伸し、続いてエンボス加工を行い、多孔性フィルムを製造する技術を開示している。しかしながら、かかる方法で得られた多孔性フィルムは、エンボス部が半透明化するので、該多孔性フィルムを例えば使い捨ておむつの裏面材として使用した場合には、排泄物の色が該多孔性フィルムを通じて外部から透けて見えてしまい、使い捨ておむつの清潔感を阻害するという欠点を有していた。また、上記多孔性フィルムは、厚さ方向における凹凸の差が非常に小さいために、風合いが劣り、高級なイメージを与えるものとはいえなかった。更に、上記多孔性フィルムは、厚さ方向における凹凸の差が非常に小さいことに起因して、その摩擦力が大きく二次加工中に破れ易いという欠点も有していた。

【0004】従って、本発明の目的は、使い捨ておむつや生理用品等の吸収性物品の裏面材に要求される機械的強度、柔軟性及び通気性等の諸物性が良好であると共に、摩擦力が低減された多孔性シートを提供することにある。また、本発明の目的は、上記多孔性シートを容易に且つ安価に製造することのできる方法を提供することにある。

【0005】

【問題を解決するための手段】上記目的を達成すべく、本発明者らは鋭意研究した結果、特定の配合組成から成膜されたシートを、延伸工程及びそれに引き続くエンボス工程に付して特定の凹凸模様、具体的には凹部と凸部との差が10 $\mu\text{m}$ ～500 $\mu\text{m}$ の凹凸模様を形成することによって、優れた上記諸物性を上記シートに付与し得ることを知見した。

【0006】本発明は、上記知見に基づきなされたものであり、結晶性ポリオレフィン樹脂50～90重量部と該結晶性ポリオレフィン樹脂の熔融下で該結晶性ポリオレフィン樹脂と混和性があり且つ該結晶性ポリオレフィン樹脂の結晶化温度以下では相分離する有機化合物50～10重量部とを含む混合物からシートを形成する工程と、該シートを少なくとも一軸方向に1.2～5倍延伸して厚さ10～100 $\mu\text{m}$ の延伸シートを得る工程と、

該延伸シートにエンボス加工を施して該延伸シートに凹部と凸部との差が $10\mu\text{m}$ ～ $500\mu\text{m}$ の凹凸模様を形成する工程とを具備することを特徴とする透湿性を有する多孔性シートの製造方法を提供することにより、上記目的を達成したものである。

【0007】また、本発明は上記方法により製造される好ましい多孔性シートとして、結晶性ポリオレフィン樹脂50～90重量部と該結晶性ポリオレフィン樹脂の熔融下で該結晶性ポリオレフィン樹脂と混和性があり且つ該結晶性ポリオレフィン樹脂の結晶化温度以下では相分離する有機化合物50～10重量部とを含む混合物から形成したシートを少なくとも一軸方向に1.2～5倍延伸して厚さ $10\sim 100\mu\text{m}$ の延伸シートを得、次いで、該延伸シートにエンボス加工を施して該延伸シートに凹部と凸部との差が $10\mu\text{m}$ ～ $500\mu\text{m}$ の凹凸模様を形成して得られることを特徴とする透湿性を有する多孔性シートを提供するものである。

【0008】更に、本発明は、液透過性の表面材と、防漏性の裏面材と、これらの間に配置された吸収体とを具備してなる吸収性物品において、上記裏面材として上記多孔性シートが用いられていることを特徴とする吸収性物品を提供するものである。

【0009】本発明の方法によって得られる多孔性シートは、例えば、防水衣料、防水カバー及び包装材料等の防水性及び透湿性が要求される用途に用いることができるが、特に、使い捨ておむつ及び生理用ナプキン等の吸収性物品の裏面材として好適に用いられる。

【0010】以下、本発明の方法について詳細に説明する。

【0011】本発明の方法は、i) 結晶性ポリオレフィン樹脂50～90重量部と該結晶性ポリオレフィン樹脂の熔融下で該結晶性ポリオレフィン樹脂と混和性があり且つ該結晶性ポリオレフィン樹脂の結晶化温度以下では相分離する有機化合物50～10重量部とを含む混合物からシートを形成する第1工程、ii) 該シートを少なくとも一軸方向に1.2～5倍延伸する第2工程、及びiii) 該延伸シートにエンボス加工を施して該延伸シートに凹部と凸部との差が $10\mu\text{m}$ ～ $500\mu\text{m}$ の凹凸模様を形成する第3工程の3工程を具備するものである。これらの工程についてそれぞれ説明する。

【0012】まず、上記第1工程について説明すると、上記第1工程においては、まず、結晶性ポリオレフィン樹脂50～90重量部と該結晶性ポリオレフィン樹脂の熔融下で該結晶性ポリオレフィン樹脂と混和性があり且つ該結晶性ポリオレフィン樹脂の結晶化温度以下では相分離する有機化合物50～10重量部とを含む混合物を調製する。

【0013】上記混合物の一成分である上記結晶性ポリオレフィン樹脂について説明すると、上記結晶性ポリオレフィンとしては、例えば、低密度ポリエチレン、中密

度ポリエチレン、高密度ポリエチレン、線状低密度ポリエチレン、エチレン-酢酸ビニル共重合体、エチレン-アクリル酸共重合体、ポリプロピレン、エチレン-プロピレン共重合体、プロピレン-ブテン共重合体及びアイオノマー樹脂並びにこれらのブレンド等が挙げられるが、これらに限定されない。これらのうち、特にポリプロピレン樹脂、ポリプロピレン樹脂とエチレン-プロピレン共重合体樹脂とのブレンド、又はポリプロピレン樹脂とポリエチレン樹脂とのブレンドを用いることが好ましい。また、上記結晶性ポリオレフィンには、その本来の性質を損なわない範囲でポリエチレンテレフタレートやポリブチレンテレフタレート等のポリエステル系樹脂をブレンドすることもできる。

【0014】上記結晶性ポリオレフィン樹脂は、そのメルトインデックスが、 $3\text{g}/10\text{分}$ 以下であることが好ましく、 $0.2\sim 3\text{g}/10\text{分}$ であることが更に好ましい。上記結晶性ポリオレフィン樹脂のメルトインデックスを $3\text{g}/10\text{分}$ 以下とすることによって、シート成形時に必要な熔融張力が得られ、高速で安定的にシートを成形できる。また上記メルトインデックスが $0.2\text{g}/10\text{分}$ 未満であるとシート成形時の押出成形で大きな動力を必要とする不都合が生じて生産性が低下する場合があるので上記範囲とすることが好ましい。なお、本発明において、メルトインデックスとは、ASTM D-1238に準拠して、ポリプロピレン及びポリプロピレン系共重合体の場合は、 $230^\circ\text{C}$ 、 $2.16\text{kgf}$ 荷重下で測定した値をいい、ポリエチレンの場合は $190^\circ\text{C}$ 、 $2.16\text{kgf}$ 荷重下で測定した値をいう。

【0015】また、上記混合物の別の成分である上記有機化合物について説明すると、上記有機化合物は、上記結晶性ポリオレフィン樹脂の熔融下で上記結晶性ポリオレフィン樹脂と混和性があり且つ上記結晶性ポリオレフィン樹脂の結晶化温度以下では相分離するものである。上記有機化合物としては、例えば、流動パラフィン、 $\alpha$ -オレフィンオリゴマー、鉱物油、合成潤滑油、ミネラルスピリット及びパラフィンワックス等の各種炭化水素並びにジオクチルフタレート、ジエチルフタレート、トリメチロールプロパンラウリレート、ジステアリアルアジペイト及びテトラオクチルピロメリタイト等の脂肪族カルボン酸と多価アルコールとの各種エステル等が挙げられるが、これらに限定されない。これらのうち、特に、鉱物油、合成潤滑油、パラフィンワックス及び脂肪族カルボン酸と多価アルコールとのエステルを用いることが好ましい。上記混合物を用いる際には、その本来の性質を損なわない範囲で、シリコンオイル等の撥水剤を少量併用してもよい。

【0016】上記混合物における上記結晶性ポリオレフィン樹脂と上記有機化合物との配合割合は、上記結晶性ポリオレフィン樹脂50～90重量部に対して上記有機化合物50～10重量部とする。上記有機化合物の配合

割合が10重量部未満では十分な透湿性を有する多孔性シートを得ることができず、50重量部を超えると、得られるシートの機械的強度が不十分となり、しかも長期間保存中に該シートから該有機化合物がブリードアウトするため実用性に欠ける。上記配合割合は、好ましくは、上記結晶性ポリオレフィン樹脂60~80重量部に対して上記有機化合物40~20重量部であり、更に好ましくは、上記結晶性ポリオレフィン樹脂60~75重量部に対して上記有機化合物40~25重量部である。

【0017】上記混合物には、上記結晶性ポリオレフィン樹脂及び上記有機化合物に加えて、他の添加剤を必要に応じて配合することができる。そのような添加剤として特に好ましいものとして結晶核形成剤がある。かかる結晶核形成剤を使用することによって、上記結晶性ポリオレフィンの結晶化度を上げることができるので好ましい。上記結晶核形成剤は、上記混合物に対して0.01~3重量部配合することが好ましく、0.05~1重量部配合することが更に好ましい。上記結晶核形成剤の配合量が0.01重量部未満であると十分な結晶核形成効果が得られない場合があり、3重量部を超えると得られた多孔性シートの透湿性が不十分となる場合があるので上記範囲内とすることが好ましい。

【0018】上記結晶核形成剤としては、例えば、1・3, 2・4-ジベジリデンソルビトール、1・3, 2・4-ビス(p-メチルベンジリデン)ソルビトール、1・3, 2・4-ビス(p-エチルベンジリデン)ソルビトール、ビス(4-t-ブチルフェニル)リン酸ナトリウム、アジピン酸、安息香酸、安息香酸ナトリウム、タルク、酸化チタン及びカオリン等が挙げられるが、これらに限定されない。

【0019】なお、上記結晶核形成剤を配合する場合には、結晶核形成剤マスターバッチとして配合することが好ましい。

【0020】上記結晶核形成剤の他に、上記混合物に配合し得る添加剤としては、例えば、炭酸カルシウム等の無機質充填剤、酸化防止剤等の安定化剤、帯電防止剤、有機顔料、染料等が挙げられる。これらの添加剤は、好ましくは上記混合物に対して0.01~10重量部、更に好ましくは0.1~5重量部配合することができる。

【0021】上記第1工程においては、上記混合物からシートを成形する。シート成形法に特に制限はなく、従来公知のシート成形法を用いることができる。例えば、上記混合物をインフレーション成形やTダイから押出成形してシートを成形してもよく、或いは、キャスト成形やカレンダー成形によってシートを成形してもよい。例えば、インフレーション成形によりシートを成形する場合には、上記結晶性ポリオレフィン及び上記有機化合物並びに任意添加剤を含有する上記混合物を、ホッパーから単軸又は二軸混練機に供給し、該混練機内で加熱・混練することにより熔融混練物を得る。かかる熔融混練物

を、一旦ペレット化し、該ペレットを原料として単軸押出機に供給し先端に接続されたリングダイから押し出し、押し出された熔融混練物を上方に引き上げてチューブとすると共に、該チューブの内部にエアを吹き込みシートを成形する。

【0022】このようにして成形された上記シートは、後述する第3工程におけるエンボス加工において凹部と凸部との差を10 $\mu$ m~500 $\mu$ mとするために、その厚さを20~600 $\mu$ m(更に好ましくは40~360 $\mu$ m)とすることが好ましい。

【0023】次に、上記第2工程について説明する。上記第2工程においては、上記第1工程において得られたシートを少なくとも一軸方向に1.2~5倍(面積比)延伸する。かかる延伸工程によって、上記シートに連続した微細孔が形成され、透湿性が付与される。延伸倍率が1.2倍未満では微細孔の形成が不十分であり十分な透湿性を得ることができず、延伸倍率が5倍を超えると延伸切れが生じたり、裂け易いシートとなるため安定して製造することが困難となる。上記延伸倍率は1.2~3倍であることが、一層良好な風合いと十分な透湿性を得るため、一層好ましい。

【0024】上記延伸工程においては、上記シートを少なくとも一つの方向に延伸すればよく、例えば、一軸延伸する場合には一軸ロール延伸機を用いることができ、二軸延伸する場合には、テンター延伸機やマンドレル延伸機を用いて同時二軸延伸又は逐次二軸延伸することができる。この際、延伸されるシートを加熱しつつ延伸してもよい。

【0025】このようにして、厚さ10~100 $\mu$ mの延伸シートを得る。該厚さが10 $\mu$ m未満では十分な強度を得ることができず、100 $\mu$ mを超えると柔軟性や風合いが劣ってしまう。上記厚さは好ましくは20~60 $\mu$ mであり、更に好ましくは25~50 $\mu$ mである。

【0026】次に、上記第3工程について説明する。上記第3工程においては、上記第2工程で得られた延伸シートにエンボス加工を施して該延伸シートに凹部と凸部との差が10 $\mu$ m~500 $\mu$ mの凹凸模様を形成する。

【0027】上記エンボスロールとしては、一般に彫刻ロールと平滑ロールとからなる一対のロールを用いることができる。上記彫刻ロールとしては、たとえば、種々のパターンがその表面に彫刻された鉄ロールを用いることができる。一方、上記平滑ロールとしては、例えば、ペーパーロール、コットンロール、ゴムロール及び鉄ロール等を用いることができる。

【0028】上記エンボス加工に際しては、エンボス加工される前のシートを加熱ロールで予備加熱することができる。また、上記エンボスロール自体を加熱して、この加熱されたロール間に上記シートを介在せしめてエンボス加工することもできる。加熱の際には、エンボスロールの温度を上記結晶性ポリオレフィン樹脂の融点より

も10℃以上低い温度とすることが好ましい。

【0029】上記エンボスロールにおける彫刻ロールについて詳述すると、該彫刻ロール表面の模様、つまりエンボス模様は、その凹凸の差が15 $\mu$ m~800 $\mu$ mであることが好ましい。上記凹凸の差が15 $\mu$ m未満である場合には通常のシートが有する厚みムラによる凹凸に近づき、十分な凹凸の差をつけることができずその効果が期待できない。一方、上記凹凸の差が800 $\mu$ mを超えるとエンボス加工中にシートが破れてしまうことがあり工業的な生産に向かなくなってしまうので上記範囲内とすることが好ましい。かかるエンボスロールを用いることにより、上記延伸シートに、凹部と凸部との差が10 $\mu$ m~500 $\mu$ mの凹凸模様を形成することができる。上記凹部と凸部との差が10 $\mu$ m未満である場合には、シートの摩擦力を低減させることができず、しかも実際に透湿性を有していても見た目には透湿性を有しているという印象を使用者に与えることができない。一方、上記凹部と凸部との差が500 $\mu$ mを超えると、ごわごわした風合いとなるのみならず強度的にも破れ易いシートとなる。上記凹部と凸部との差は、好ましくは20~300 $\mu$ mであり、更に好ましくは30~200 $\mu$ mである。

【0030】上記彫刻ロールにおけるエンボス模様(パターン)について説明すると、該エンボス模様としては様々な柄の模様を使用できるが、上記彫刻ロール表面の凸部が連続模様であることが、シートの機械的強度向上の観点から好ましい。特に、凸部が連続している格子模様や網目模様などの連続模様のエンボス加工を行うことにより、上記第2の工程における延伸方向と直角な方向での機械的強度等が向上するので好ましい。また、上記連続模様が実質的に平行な多数の直線からなる縞模様であり、該縞模様がシートの成形方向に対して0~90度の角度を有することも、延伸方向と直角な方向における強度バランスを縞模様の角度によって変えることができるという観点から好ましい。上記角度が0又は90度であると、縦縞模様又は横縞模様のエンボスシートが得られ、見た目や風合いの観点から更に好ましい。上記エンボス模様の別の例としては、上記彫刻ロール表面の凸部がパターン模様(例えば、ドット模様や亀甲模様など)であるものが好ましく挙げられる。

【0031】上記エンボス加工時の線圧は、エンボス加工するシートの厚さや加熱温度、走行速度にもよるが、一般的な範囲として、5~150kg/cmであることが好ましい。

【0032】また、上記エンボス加工によりエンボスされる部分の面積(エンボス面積率)は、シート全体の面積に対して、20~80%であることが好ましく、30~70%であることが更に好ましい。上記エンボス面積率が20%未満であるとロール状に巻取ったシートの上記エンボスの付き具合が低下し、シートの摩擦力を低減する

ことができず、二次加工中に破れてしまう場合がある。また、80%を超えるとエンボスによって透湿性が低下してしまい実用上必要な透湿度を得ることができない場合があるので上記範囲内とすることが好ましい。

【0033】以上、本発明の多孔性シートの製造方法を詳述したが、本発明の方法においては、上記第1工程ないし第3工程の他に、必要に応じて他の工程を行ってもよい。例えば、更にエンボス加工に付してシートの摩擦力を一層低減させて、外観や風合いを改良したりしてもよく、或いは、ノルマルヘキサン等の炭化水素類又は1, 1, 2, 2-トリクロロ-1, 2, 2-トリフルオロエタン、トリクロロフルオロメタン及びジクロロフルオロメタン等のハロゲン化炭化水素類等を用いて、エンボス加工後のシートから上記有機化合物を抽出処理してもよい。

【0034】次に、上述した本発明の方法によって製造される好ましい多孔性シートについて図面を参照しつつ説明する。ここで、図1は、本発明の方法によって製造される好ましい多孔性シートの断面を示す模式図である。図1に示すように、本発明の方法によって製造される好ましい多孔性シート20は、上記延伸工程及びエンボス加工工程によって、凹部22と凸部24との差dが10 $\mu$ m~500 $\mu$ m(好ましくは20~300 $\mu$ m、更に好ましくは30~200 $\mu$ m)の凹凸模様が形成される。その結果、本発明の方法によって製造される好ましい多孔性シートは、従来の多孔性シートとは異なり、摩擦力が極めて低減されたものとなる。摩擦力の低減された上記多孔性シートは、シートの走行性が良好となり、二次加工中に破れ難くなるという利点を有する。

【0035】また、上記多孔性シートは、その一方の面から他方の面にわたって微細孔を有し、該微細孔を通じて透湿性を発現するものである。上記多孔性シートの透湿度は、その用途にもよるが、600~9600g/(m<sup>2</sup>・日)であることが好ましく、更に好ましくは1200~6000g/(m<sup>2</sup>・日)である。上記透湿度が600g/(m<sup>2</sup>・日)未満であると透湿性シートとして使用するには不十分であり、9600g/(m<sup>2</sup>・日)を超えると耐水圧や引裂強度が不十分となる場合があるので上記範囲内とすることが好ましい。

【0036】また、上記透湿性を有する多孔性シート20の厚さd<sub>s</sub>(図1参照)は、その用途にもよるが、10~100 $\mu$ m程度が好ましく、さらに好ましくは20~60 $\mu$ mである。厚さが10 $\mu$ m未満では十分な強度を得ることができず、100 $\mu$ mを超えると柔軟性や風合いが劣ってしまう場合があるので上記範囲内とすることが好ましい。

【0037】更に、上記透湿性を有する多孔性シート20の見掛け厚さd<sub>E</sub>(図1参照)は、その用途にもよるが、20~600 $\mu$ m程度が好ましく、さらに好ましくは40~360 $\mu$ mである。

【0038】上記透湿性を有する多孔性シートは、冒頭で述べた通り、例えば、防水衣料、防水カバー及び包装材料等の防水性及び透湿性が要求される用途に用いることができるが、特に、使い捨ておむつ及び生理用ナプキン等の吸収性物品の裏面材として好適に用いられる。そこで、上記多孔性シートの特に好ましい用途として、上記透湿性を有する多孔性シートを吸収性物品の裏面材として使用した例を図面を参照しつつ下記に説明する。ここで、図2は、吸収性物品の一例としての使い捨ておむつを示す斜視図であり、図3は、図2に示す使い捨ておむつの一部破断展開図である。

【0039】図2及び図3に示す使い捨ておむつ1は、液透過性の表面材2と、防漏性の裏面材3と、これらの間に配置された吸収体4とを具備してなり、上記裏面材3として上記多孔性シートが用いられている。

【0040】更に詳細には、上記使い捨ておむつ1は、図3に示すように、それぞれ溢れた砂時計形状に成形された上記表面材2と、上記裏面材3と、上記吸収体4とにより、背側ウエスト部5'と、腹側ウエスト部5と、レッグ部6とが形成されている。また、上記腹側ウエスト部5、背側ウエスト部5'及びレッグ部6における上記表面材2及び上記裏面材3の間に、それぞれ弾性体7を備えており、更に一對のテープファスナー10が背側ウエスト部5'の左右両側縁部に固定されており、これによりおむつとしての機能及び性能を向上せしめている。また、上記使い捨ておむつ1は、図3に示すように、縦方向に長く形成されており、上記表面材2と上記裏面材3とは、略同じ長さ及び幅を有するように形成されている。

【0041】上記表面材2としては、一般に坪量が15～40g/m<sup>2</sup>の不織布が使用されるが、液透過性であればフィルムやネット等でも差し支えなく、特に周囲が撥水性で中央部が親水性のものが好ましい。

【0042】上記吸収体4としては、一般に針葉樹のクラフトパルプを粉砕した綿状体を吸水紙で覆ったものが用いられ、特に高吸収性ポリマーの粒子を含ませたものが好ましい。上記綿状体の重量は一般に約10g～40gである。吸収体に使用される高吸収性ポリマーの存在位置は、吸収体中の上、中、下層のうちの何れでもよく、或いはパルプと混合してもよい。該高吸収性ポリマーとしては、デンプン系、セルロース系、合成ポリマー系のものが挙げられ、例えば、デンプン-アクリル酸(塩)グラフト共重合体、デンプン-アクリロニトリル共重合体のケン化物、ナトリウムカルボキシルメチルセルロースの架橋物、アクリル酸(塩)重合体などが適当である。かかる高吸収性ポリマーの粒子は自重の20倍以上の液吸収性保持力を有しゲル化する性質を有するものである。

【0043】上記弾性体7としては、一般にポリウレタン、天然ゴムなどを紐、リボンなどの形状にしたものや

水に濡れてから伸縮性を発現する糸等が挙げられ、使用に際しては、それぞれ1本以上、概ね5本までの本数で設置するのが好ましい。また、弾性体7の取り付け長さは、おむつの長さの通常約30～約60%であり、伸長度合は自由長の約1.3倍～約2.0倍であるのが好ましい。

【0044】なお、ここでは、フラットタイプの使い捨ておむつを吸収性物品の例として説明したが、上記吸収性物品はこれに限定されるものではなく、他の吸収性物品、例えば生理用ナプキン、失禁パッド、パンツ型オムツ等にも上記多孔性シートを同様に適用することができる。

【0045】

【実施例】以下、本発明の透湿性を有する多孔性シートの製造方法及びそれによって得られた透湿性を有する多孔性シートの具体的な構成を実施例によって説明する。

【0046】【実施例1】密度0.91g/cm<sup>3</sup>、メルトインデックス0.5g/10分のポリプロピレン〔チッソ石油化学(株)〕70重量部、鉱油〔PW-90、出光石油化学(株)〕30重量部及び結晶核形成剤〔EC-1、イーシー化学(株)〕0.13部を二軸スクリュウ型混練機で混練し、ペレットを作製した。得られたペレットをインフレーション成形機に供給し、厚さ44μmのインフレーションシートを成形した。得られたインフレーションシートをロール延伸機を用いて延伸温度50℃で延伸倍率1.5倍に延伸した。該延伸シートの厚みは、ほぼ36μmであった。該延伸シートを、凹凸の溝の深さが0.25mmである亀甲ピン模様を有する金属製彫刻ロール(加熱温度80℃)とシリコン平滑ロールとの組み合わせからなる一對のエンボスロール間に、エンボス圧力10kg/cm、走行速度5mm/minで通しエンボス加工を行った。このようにして得られた多孔性シートを裏面材として用いて、図2及び図3に示す使い捨ておむつを作製した。

【0047】【実施例2～4】実施例1のエンボス加工工程におけるエンボス温度及び圧力を表1に示す条件に変更し、凹部と凸部との差の異なるエンボスシートを得た。

【0048】【比較例1】実施例1におけるエンボス加工工程を行わなかった以外は、実施例1と同様の操作にて多孔性シートを得た。

【0049】<性能評価>実施例及び比較例で得られた多孔性シートの性能を評価するため、その凹部と凸部との差、引張強度、摩擦力、透湿度、耐水圧及び風合を測定した。その結果を表1に示す。測定は、下記の手順にて行なった。

【0050】<透湿度>透湿度の測定は、JIS Z-0208に準拠し、温度30℃、相対湿度90±2%のもとで測定した。

【0051】<耐水圧>耐水圧の測定は、JIS L-



1092のA法に準拠して測定し、一定水圧法（水柱2m）による、10分間の耐水性を評価した。

【0052】<風合>下記の基準で評価した。

◎：高級感が有り見た目にも透湿性がありそうに見えて肌触りもかなり良好

○：見た目にも透湿性がありそうに見えて肌触りも良好

△：見た目には透湿性がありそうに見えなく、少しベタツク感じがする

【0053】<凹部と凸部の差>凹部と凸部の差dは、エンボス後のシート厚み（見掛け厚み $d_E$ ）からシート厚み $d_S$ を差し引いて測定した。

【0054】<引張強度>引張強度の測定は、多孔性シートの成形方向（縦方向）と垂直な方向（横方向）の引張強度を測定し、試験シートの破断強度を引張強度とした。試験シートの寸法幅を10mmとし、テンシロン万能試験機を用い、引張条件としてチャック間距離50mm、引張速度300mm/min、室温のもとで測定し

た。

【0055】<摩擦力>摩擦力の測定は、図4に示す回転ドラム式摩擦抵抗測定機（HEIDON-16型、新東科学（株）製）を用いて行った。即ち、回転ドラム33にシート状試験片30（幅30mm、長さ300mm）を1/4周巻付け、該シート状試験片30の一方に分銅35にて荷重50.6gを与え、他方に試験片接続具34及びスプリング32を介して荷重変換機31を取り付けた。上記回転ドラム33を一定の回転数で回転させることにより該回転ドラム33と上記シート状試験片30との接触面に摩擦が発生しその抵抗力を測定した。上記回転ドラム33は、直径57.3mm、幅40mmのアルミ製で研磨仕上げたものを用いた。回転速度は、30m/minとした。

【0056】

【表1】

		エンボス		凹部と凸部との差 ( $\mu\text{m}$ )	引張強度		摩擦力 (g)	透湿度 (g/㎡日)	耐水圧 (水圧2m)	風合
		温度 ( $^{\circ}\text{C}$ )	圧力 (kg/cm)		縦方向 (g/cm)	横方向 (g/cm)				
実施例	1	80	10	24	1118	465	260	4756	○	○
	2	80	20	42	1056	489	228	4460	○	○
	3	90	30	84	1077	460	156	4082	○	◎
	4	90	60	165	1045	483	83	3730	○	◎
比較例1				0	1160	477	972	5040	○	△

【0057】上記の結果から明らか通り、特定の配合によって半透明化することがほとんどない。また、本発明の方法によれば、かかる多孔性シートを容易に且つ安価に大量生産することができる。

【図面の簡単な説明】

【図1】本発明の方法によって製造される好ましい多孔性シートの断面を示す模式図である。

【図2】吸収性物品の一例としての使い捨ておむつを示す斜視図である。

【図3】図2に示す使い捨ておむつの一部破断展開図である。

【図4】摩擦力の測定に用いられる装置を示す概略図である。

【0058】

【発明の効果】以上、詳述した通り、本発明の方法によって得られる透湿性を有する多孔性シートは、使い捨ておむつや生理用ナプキン等の吸収性物品における裏面材に要求される機械的強度、柔軟性、透湿性を備えたものとなる。しかも、摩擦力が低減され、二次加工中に破れ難くなる。また、上記多孔性シートは、上記エンボス加工によって良好な風合いを示すと共に、見た目にも通気性を有するという印象を使用者に与えるものである。更に、上記多孔性シートは、従来の多孔性シートと異なり、エンボス加工により形成される凹凸模様

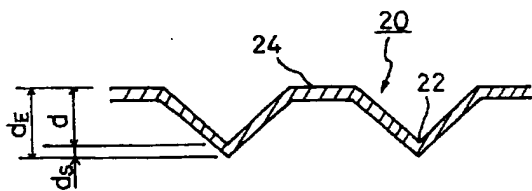
【符号の説明】

- 1 使い捨ておむつ
- 2 液透過性の表面材
- 3 防漏性の裏面材
- 4 吸収体
- 5 腹側ウエスト部
- 5' 背側ウエスト部
- 6 レッグ部
- 7 弾性体
- 10 テープファスナー

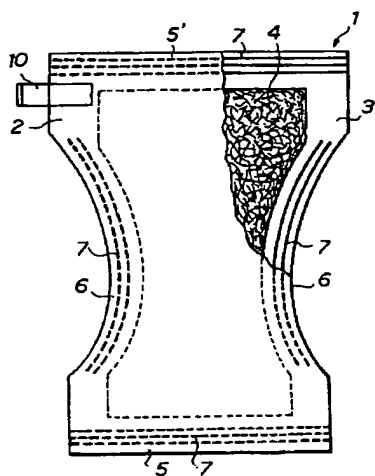
20 多孔性シート  
22 凹部

24 凸部

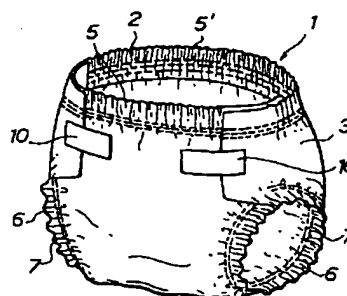
【図1】



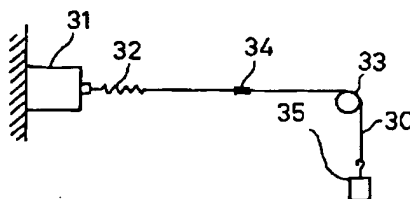
【図3】



【図2】



【図4】



フロントページの続き

(51) Int. Cl.<sup>6</sup>  
B 2 9 K 105:04

識別記号 庁内整理番号

F I

技術表示箇所

(72) 発明者 酒井 吉弘  
栃木県芳賀郡市貝町赤羽2606 花王株式会  
社研究所内

(72) 発明者 藤田 和男  
栃木県芳賀郡市貝町赤羽2606 花王株式会  
社研究所内